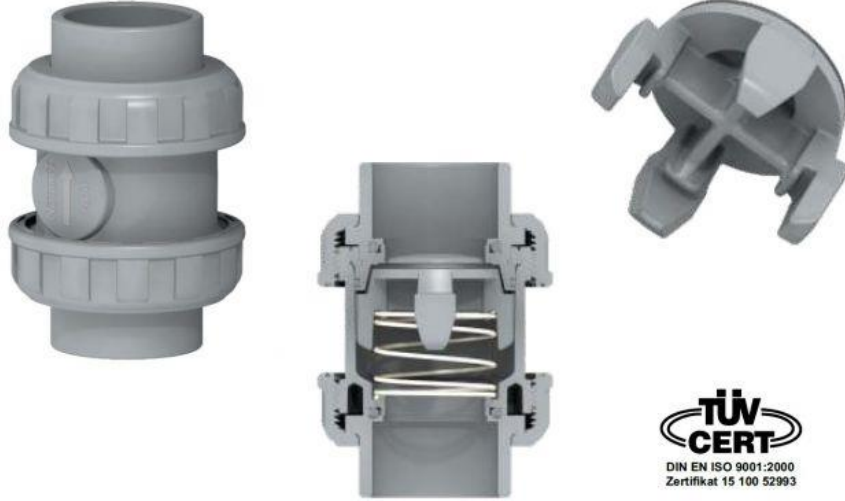


dört ayaklı yaylı çekvalf
four-legged spring check valves

NOZBART®

MÜKEMMEL GEÇİŞ *EXCELLENT TRANSITION*



**TÜV
CERT**
DIN EN ISO 9001:2000
Zertifikat 15 100 52993

DÖRT AYAKLI ETEKSİZ ÇEKVALF *FOUR LEGGED CHECK VALVE WITHOUT SKIRT*

- ✓ Dikey, yatay tüm yönlerde kullanılmaya uygun
Suitable to use in all directions. Vertical or horizontal
- ✓ U-PVC , PPRC ve HDPE yüksek kaliteli malzeme
U-PVC , PPRC or HDPE high quality material
- ✓ Dirençsiz, mükemmel geçiş
Unresisting, excellent transition
- ✓ Ø 20 - 110 mm'ye kadar her ebatta tam geçişli
Sizes from Ø 20 mm to 110 mm. Excellent flow characteristics.
- ✓ Ortam koşullarına ve mekanik etkilere üstün dayanım
Superior resistance to environmental and mechanical effects



133

TÜN

PLASTİK VE MAKİNA KALIP SANAYİ VE TİCARET LİMİTED ŞİRKETİ

**TÜV
CERT**
DIN EN ISO 9001:2000
Zertifikat 15 100 52993

TSE

CE

UNE
"UNE Kurucu Üyesi"