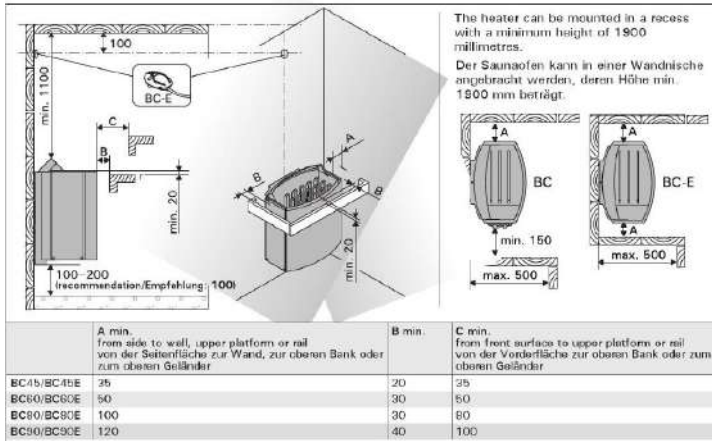


SAUNA HEATERS & ROOMS

HARVIA



“HARVIA” Vega Series Residential Sauna Heaters



Option :
Sauna controller
Model CX180S &
CX180M



Heater Ofen	Output Leistung	Sauna room Saunakabine		Electrical connections Elektroanschlüsse					
		Cubic vol. Rauminhalt	Height Höhe	400 V 3N-		230 V 1N-		To sensor (BC-E) An Fühler (BC-E)	
Model and dimensions / Modell und Maße				Connecting cable Anschlusskabel	Fuse Sicherung	Connecting cable Anschlusskabel	Fuse Sicherung		
Width/Breite • BC 450 mm • BC E 450 mm Depth/Tiefe 310 mm Height/Höhe 540 mm Weight/Gewicht 11 kg Stones/Steine max. 20 kg		> 2.3.		See fig. 8. The measurements apply to the connecting cable only! Siehe Abbildung 8. Die Messungen beziehen sich ausschließlich auf das Anschlusskabel!					
	kW	min. m ³	max. m ³	min. mm	mm ²	A	mm ²	A	mm ²
BC45/BC45E	4,5	3	6	1900	5 x 1,5	3 x 10	3 x 2,5	1 x 20	4 x 0,25
BC60/BC60E	6,0	5	8	1900	5 x 1,5	3 x 10	3 x 2,5	1 x 35	4 x 0,25
BC80/BC80E	8,0	7	12	1900	5 x 2,5	3 x 16	3 x 6	1 x 35	4 x 0,25
BC90/BC90E	9,0	8	14	1900	5 x 2,5	3 x 16	3 x 10	1 x 50	4 x 0,25

Table 2. Installation details

With Built-In Controller

Code	Model	Power (kW)	Stone (kg)	Room Size (m ³)	Room Height (cm)	Suitable With Controller
22600820005	BC45	4.5 kW / 1PH	25	3 - 6	190	Included
22600820010	BC60	6.0 kW / 3PH		5 - 8		
22600820015	BC80	8.0 kW / 3PH		7 - 12		
22600820020	BC90	9.0 kW / 3PH		8 - 14		

Need Separate Controller

Code	Model	Power (kW)	Stone (kg)	Room Size (m ³)	Room Height (cm)	Suitable With Controller
22600820045	BC45 E	4.5 kW / 1PH	25	3 - 6	190	CX180 S
22600820050	BC60 E	6.0 kW / 3PH		5 - 8		CX180 S
22600820055	BC80 E	8.0 kW / 3PH		7 - 12		CX180 S
22600820060	BC90 E	9.0 kW / 3PH		8 - 14		CX180 M



** ราคาไม่รวมหิน / Excluded Stone