

FILTRACIÓN / FILTRATION

FILTROS DE ARENA - SAND FILTERS

Filtro MURCIA Laminado ML



Filtro laminado de poliéster reforzado con fibra de vidrio, con válvula de 6 vías, tapa de polipropileno y cierre mediante tornillos.

Velocidad de filtración: 50 m³/h/m².

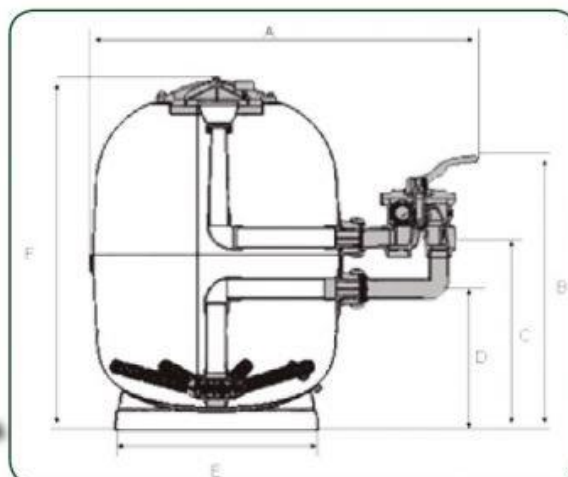
Presión Máxima de trabajo: 2 Kg/cm²



Laminated polyester filter fiber reinforced glass, 6-way valve, polypropylene and closure cap by screws.

Filtration rate: 50 m³ / h / m².

Maximum working pressure: 2 Kg / cm².



Dimensiones / Dimensions

Despiece / Spare parts PAG. 243

Mod.	A	B	C	D	E	F	Arena-sand (kg.)
MURCIA 400	740 mm	630 mm	420 mm	295 mm	250 mm	690 mm	60
MURCIA 500	840 mm	625 mm	415 mm	290 mm	390 mm	700 mm	95
MURCIA 600	920 mm	665 mm	455 mm	330 mm	390 mm	735 mm	110
MURCIA 750	1110 mm	765 mm	555 mm	325 mm	500 mm	940 mm	250
MURCIA 900	1110 mm	870 mm	640 mm	410 mm	600 mm	1030 mm	325

COD.	Dto.	Descripción / Description	Mod.	Caudal/Flow
023122	D	FILTRO MURCIA + VÁLVULA 6 VÍAS LATERAL 1 1/2" MURCIA FILTER + 6-WAY VALVE SIDE MOUNT 1 1/2"	400	6,5 m ³ /h.
023123	D		500	10 m ³ /h.
023124	D		600	14 m ³ /h.
023520	D	FILTRO MURCIA + VÁLVULA 6 VÍAS LATERAL 2" MURCIA FILTER + 6-WAY VALVE SIDE MOUNT 2"	750	22 m ³ /h.
023912	D		900	30 m ³ /h.