

Fig. 1

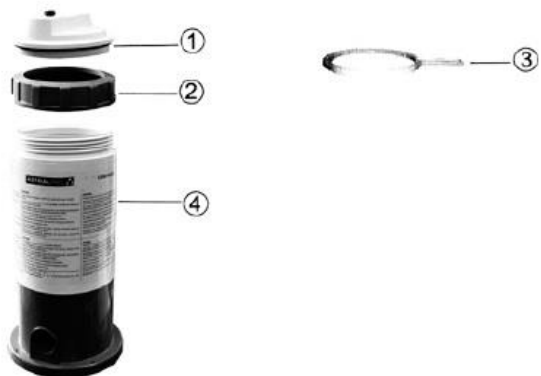
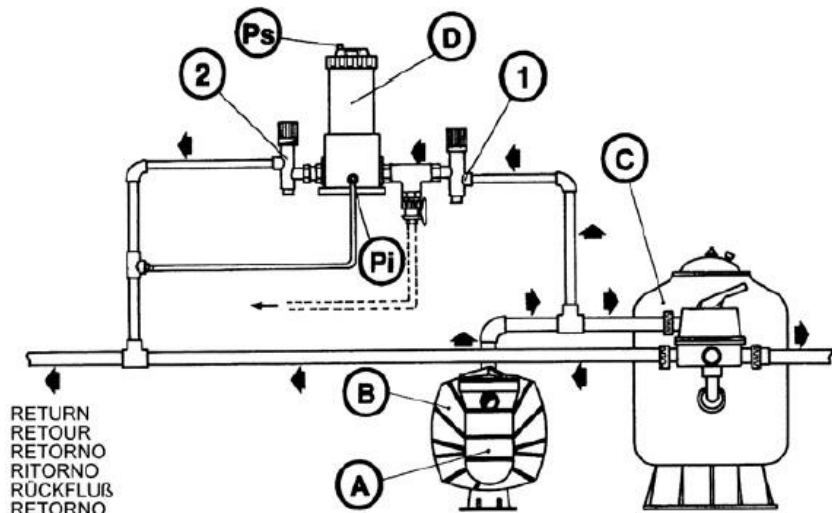


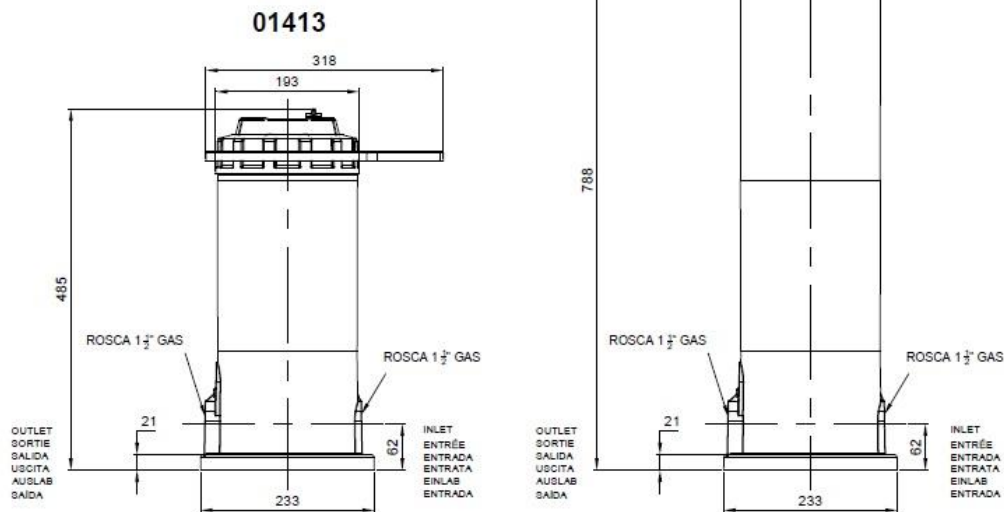
Fig. 2

Ø 1 1/2" THREADED CONNECTIONS ON DOSER
 CONNEXIONS DU DOSEUR FILETÉES À Ø 1 1/2"
 CONEXIONES DEL DOSIFICADOR ROSCADAS A Ø 1 1/2"
 CONNESSIONI DEL DOSATORE FILETTATE A Ø 1 1/2"
 SCHRAUBANSCHLÜSSE DES DOSIERES Ø 1 1/2"
 LIGAÇÕES DO DOSIFICADOR APARAFUSAR A Ø 1 1/2"



- (A)** Prefiltro/Préfiltre/Prefiltro
Filtro/Vorfilter/Prefiltro
- (B)** Pump/Pompe/Bomba
Pompa/Pumpe/Bomba
- (C)** Filter/Filtre/Filtro
Filtro/Filter/Filtro
- (D)** Dosier/Doseur/Dosificador
Dosatore/Dosierer/Dosificador
- (Ps)** Upper drain/Purge supérieure
Purga superior/Purga superiore
Oberer Überlauf/Purga superior
- (Pi)** Lower drain connected to swimming pool return
Purge inférieure montée sur le retour piscine
Purga inferior conectada al retorno de la piscina
Purga inferior collegata a ritorno piscina
Unterer Überlauf mit Rückfluß zum Schwimmbad
Purga inferior ligada ao retorno da piscina
- (1)** Inlet valve/Soupape d'entrée
Válvula de entrada/Valvola d'entrata
Einlaßventil/Válvula de entrada
- (2)** Outlet valve/Soupape de sortie
Válvula de salida/Valvola d'uscita
Auslaßventil/Válvula de saída

- DIMENSIONS
- DIMENSIONS
- DIMENSIONES
- DIMENSIONI
- ABMESSUNGEN
- DIMENSÕES



DESCRIPTION	01413	43998
Maximum pressure / Pression maxi / Presión Máxima Pressione massima / Maximaldruck / Pressão Máxima	2 Kg/cm ²	
Maximum capacity / Capacité maxi / Capacidad Máxima Capacità massima / Maximalkapazität / Capacidade Máxima	5 Kg.	10 Kg.
Maximum dosage / Dosage chlore maxi Dosificació Màxima / Dossaggio massimo Maximaldosierung / Dosificação Máxima	Chlorine / Chlore / Cloro Cloro / Chlor / Cloro	35 gr/h
	Bromine / Brome / Bromo Bromo / Brom / Bromo	2 gr/h
Recommended swimming pool Dimension recommandée de piscine Tamaño de piscina recomendado Dimensioni della piscina raccomandate Schwimmbadabmessungen Tamanho de piscina recomendado	Chlorine until / Chlore jusqu'à / Cloro hasta Cloro fino a / Chlor bis / Cloro até	100 m ³ 200 m ³
	Bromine until / Brome jusqu'à / Bromo hasta Bromo fino a / Brom bis / Bromo até	45 m ³ 90 m ³

Made in EC
 Sacopa, S.A.U.

Pol. Ind. Poliger Sud - Sector I, s/n
 17854 Sant Jaume de Llierca (Spain)

ASTRALPOOL
 Avda. Francesc Macià, 38, planta 16
 08208 Sabadell (Barcelona) Spain
info@astralpool.com

01413E201-05

- We reserve to change all or part of the articles or contents of this document, without prior notice.
- Nous nous réservons le droit de modifier totalement ou en partie les caractéristiques de nos articles ou le contenu de ce document sans préavis.
- Nos reservamos el derecho de cambiar total o parcialmente las características de nuestros artículos o contenido de este documento sin previo aviso.
- Ci riserviamo il diritto di cambiare totalmente o parzialmente le caratteristiche tecniche dei nostri prodotti ed il contenuto di questo documento senza nessun preavviso.
- Wir behalten uns das recht vor die eigenschaften unserer produkte oder den inhalt dieses prospektes teilweise oder vollständig, ohne vorherige benachichtigung zu ändern.
- Reservamo-nos no direito de alterar, total ou parcialmente as características dos nossos artigos ou o conteúdo deste documento sem aviso prévio.